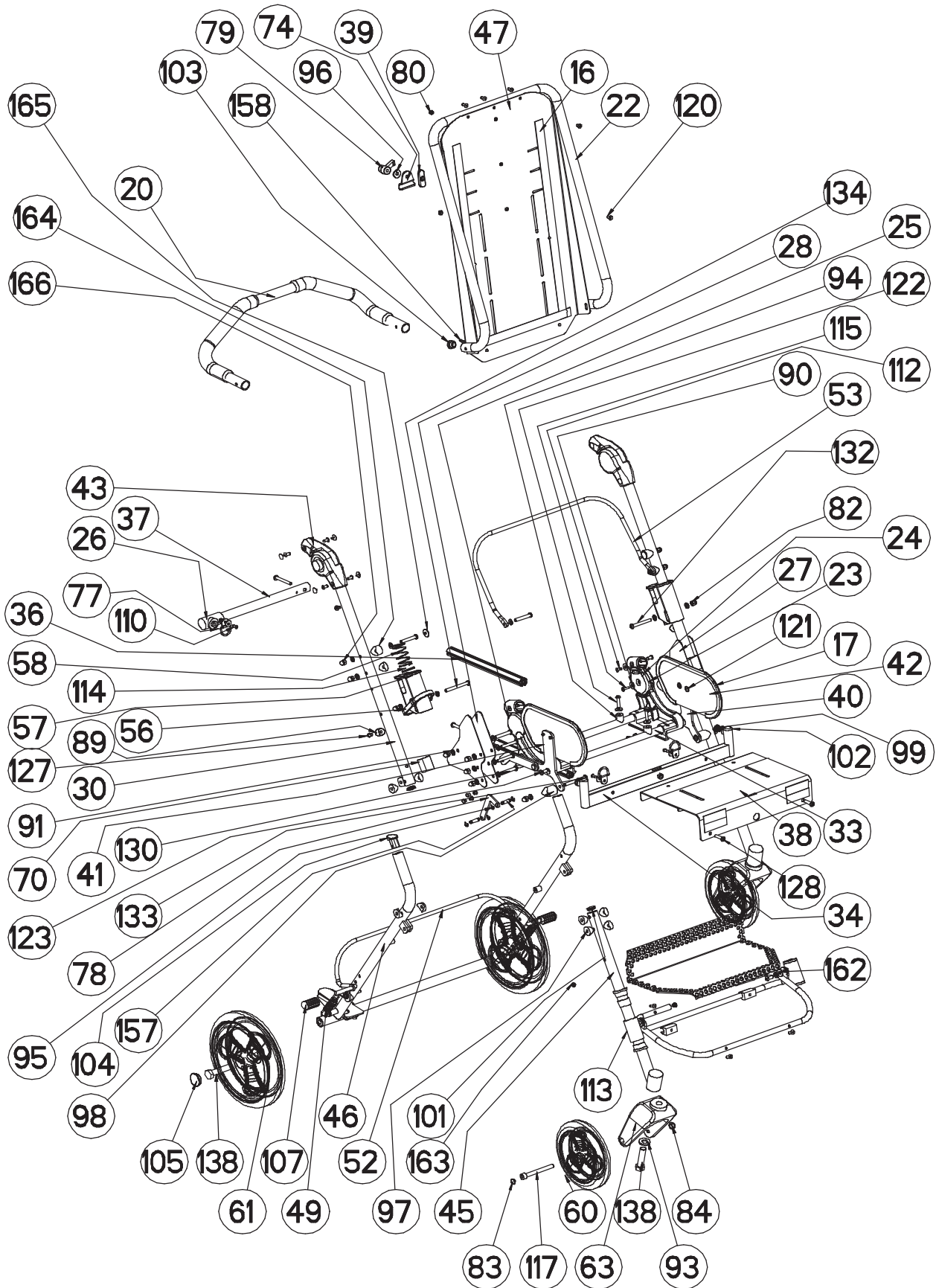
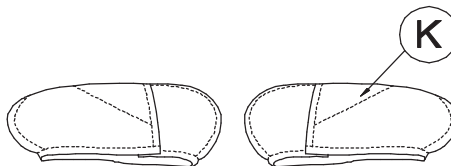
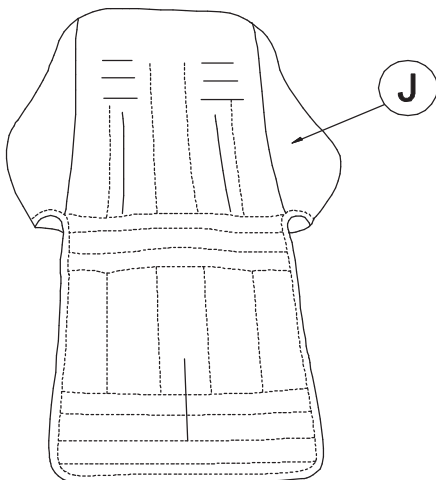
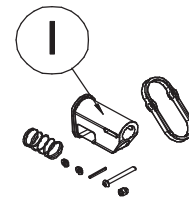
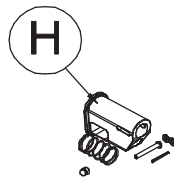
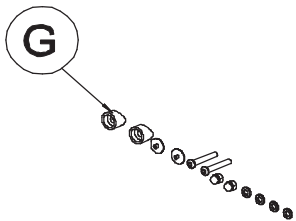
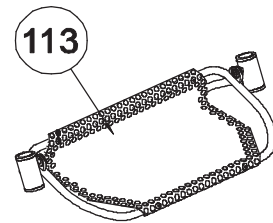
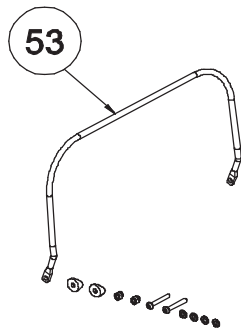
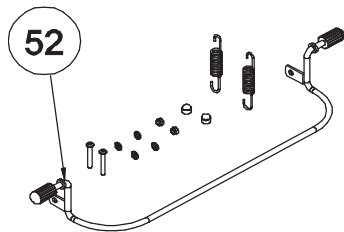
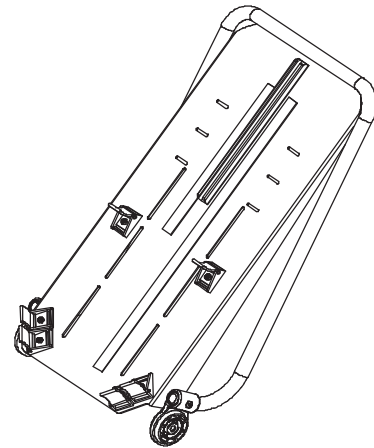
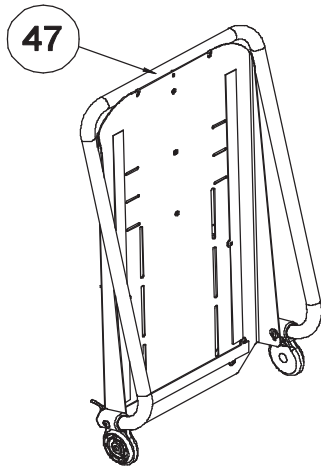
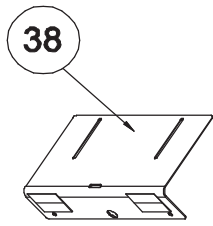


Reservdelstlista - Swifty



Med förbehåll för tekniska ändringar.

Reservdelistsa - Swifty



Med förbehåll för tekniska ändringar.

Reservdelista - Swifty

Pos nr	Artikelnummer	Artikel
G	9007003579005	Ryggvinkelbeslag
H	9700680720000	Låsmekanism komplett
I	9700680750000	Bygel på låsmekanism
J	5005100119905	Ryggstödsklädsel
K	5005124119905	Sidostödspolstring, par
16	5900025009905	Kardborreband
17	7502023009905	Kantskydd
20	9007003280000	Handtagsbåge
23	7502000009905	Led ryggstödsvinkel
24	7502002019905	Sidodel med hål, vänster
25	7502003019905	Sidodel med hål, höger
26	7502022009905	Stabiliseringsfäste
27	9007003127022	Chassiplatta, vänster
28	9007003137022	Chassiplatta, höger
30	6800006057022	Sidorör till handtagsbåge
33	9007003220000	Sittramsrör
34	9007003247022	Horisontellt främre ramrör
36	6800004020000	Glidskena
37	6800008059005	Handtag
38	6800022030000	Sittplatta
39	9700680140000	Glidplatta
40	9007003447022	Saxled, vänster
41	9007003457055	Saxled, höger
42	6800048090000	Sidostöd
43	9700680350000	Vinkelled handtagsbåge
45	6800006027022	Fotstödsrör
46	9007003307022	Bakre ram
47	9007003310000	Ryggplatta
49	9700664510000	Bromsfjäder
52	9007003200000	Broms
53	9007003569005	Båge bakom ryggplatta
60	6032125009905	Framhjul
61	9007050260000	Bakhjul
63	9700668250000	Gaffel till länkhjul
70	9700680450000	Glidknapp vid lås
74	6800008820000	Lås ryggstödsbåge
77	6800027000000	Fäste för korg
78	6800008800000	Hävarm arm
79	7502013999005	Låsvred
80	6900000541000	Låsmutter M5 DIN 985
82	6900040640000	Hattmutter DIN1587 M6 x 10
83	6730121089905	Plasthatt

Med förbehåll för tekniska ändringar.

Reservdelista - Swifty

84	6900000841000	Låsmutter M8 DIN 985
89	6970820169007	Täckpropp
90	6970000050001	Rund bricka ISO7093 5,3-15x1,2
91	6970000060000	Rund bricka ISO7090 B 6,4-12x1,6
93	6970000120000	Rund bricka ISO7090 A 13-24x2,5
94	6970000650000	Sadelbussning 5,3-15x10
95	6970100050000	Bricka DIN 6799
96	6970000670000	Bricka ISO 7093 PA 6,4-18x1,6
97	6970000750000	Bricka profil 6,3-20x3
98	6970820207022	Distans
99	7502016009905	Täckpropp
100	7502016109905	Täckpropp
101	7502016129905	Plugg
102	7502017009905	Plugg
103	7502018009905	Plugg
104	7502019029905	Ändavslutning sned
105	7502019109905	Plasthatt
107	9700667260000	Bromsplugg
110	6970401050000	Blindnit DIN 7337 A4,0x10
112	6970501450000	Blindnit DIN 7337 A 5,0x14
113	9007003180000	Fotplatta
115	6910401420000	Skruv till thermoplast WN 1411 KB 4,0x14
117	6930807550000	Cylinderhattskruv DIN 912 M8x75
120	6930501030000	Försänkt skruv ISO 10642 M5x10
121	6930501020000	Sexkantshålskruv M5x10
122	6930502522000	Sexkantshålskruv M5x25
123	6930601620000	Försänkt skruv M6x16
127	6930602022000	Sexkantshålskruv ISO 7380 M6x20
128	6930602522000	Sexkantshålskruv ISO 7380 M6x25
130	6930604022000	Sexkantshålskruv ISO 7380 M6x40
132	6930605022000	Sexkantshålskruv ISO 7380 M6x50
133	6930605522000	Sexkantshålskruv ISO 7380 M6x55
138	6931205540000	Sexkantsskruv M12x55
157	6070270000000	Sammanfogningsrör 6x15,5
158	5900082020000	Fäste för bälte
162	6970000690000	Bricka DIN 7093 PA 6,4-12x1
163	6970500840000	Blindnit DIN 7337 A 5,0x8,0
164	6970816079005	Plastdistans 6,3-20x10
165	6730101109905	Plasthatt
166	6900010641000	Låsmutter M6 DIN986

Med förbehåll för tekniska ändringar.