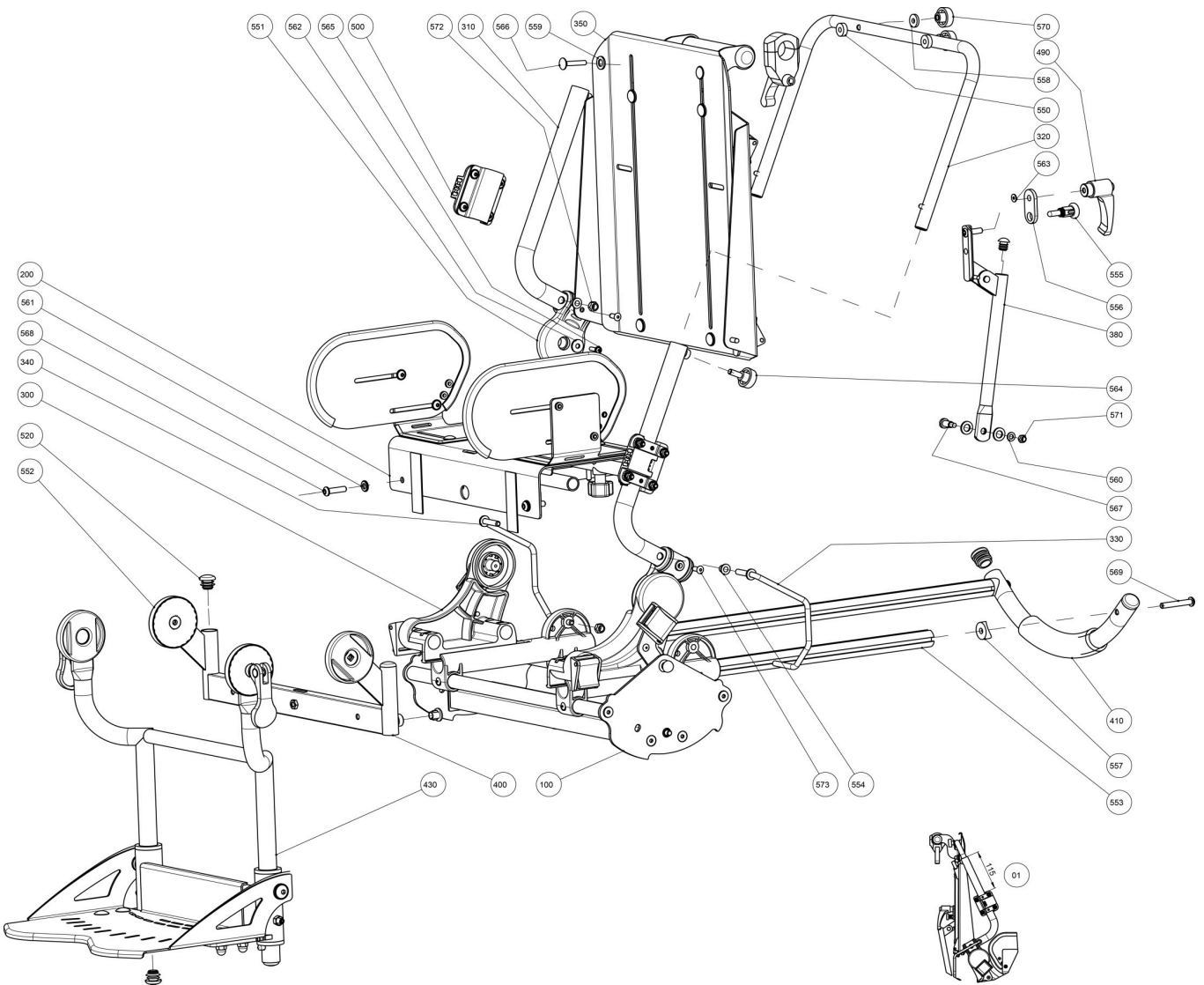


Sprängskiss och Reservdelar EASyS Advantage sittenhets stl 1





Sprängskiss och Reservdelar EASyS Advantage sättenhet stl 1

Reservdelar EASyS Advantage stl 1

Pos nr	Artikelnummer	Artikel
100	9007005020000	Konstruktions kit sits adapter stl 1
200	9007040200000	Sits stl 1
300	9007004500000	Höftstöd / Sidostöd
320	9007008010000	Ryggbåge
330	6800009000000	Hävstång, vänster
340	6800010000000	Hävstång, höger
350	9007040240000	Rygg stl 1
380	6800015009905	Ryggstödsregel stl 1
400	9007040299005	Arm stl 1
500	9007050209005	Fäste för sufflett
520	7502020009005	Plugg
550	6970000550000	Bricka
551	7502000009905	Ryggled, ryggstödsvinkel
552	7502004009905	Fotstödsled
554	7502010009712	Skruv
556	6970000200000	Bricka
557	6970000750000	Bricka
558	6970000560000	Bricka
559	6970000870000	Bricka
561	6970000060000	Bricka
562	6970000050001	Bricka
563	6970000670000	Bricka
564	6930601680000	Skruv M6x16
565	6910401420000	Skruv för termoplast M4
566	6930503070000	Skruv M5x30
567	6930501270000	Skruv M5x12
568	6930602522000	Skruv M6x25
569	6930604022000	Skruv M6x40
570	6900000570000	Skruv M5
571	6900000541000	Mutter M5
572	6900000641000	Mutter M6
573	6970501450000	Blindnit
580	5005120230000	Klädsel sits, stl 1
581	5005120030000	Klädsel rygg, stl 1
582	5005121010000	Yttre sidostöd stl 1, par
583	5005121020000	Inre sidostöd stl 1, par
584	5005121030000	Höftstöd/Sidostöds polstring stl 1, par