

## Rekonditioneringsanvisning för krypvagnen Discover



### Standardutförande:

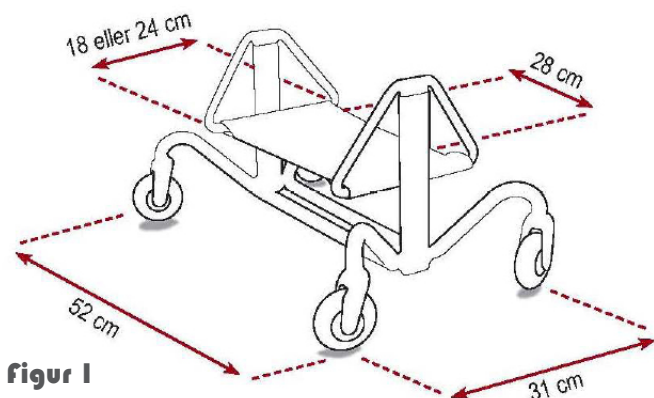
Pulverlackerat stålchassi, rött, med en höjdregerbar magdyna, svart konstläder och fyra, massiva, ledade hjul.

Krypvagnen Discover finns i två storlekar. På ramen sitter en etikett med benämning och serienummer.

Krypvagnens Discover olika delar och mått



Discover levereras ihopmonterad. Kontrollera att de fyra hjulen snurrar runt sin axel och mot golvet utan någon avvikande rörelse.



Figur 1

### Rengöring av Discover i hemmiljö

Tvätta av krypvagnen med rengöringsmedel, använd ett rengöringsmedel utan slipmedel. Torka av med torr trasa. Vid behov kan också desinfektionsprip användas.

Använd ej scotchsvamp eller andra hårda rengöringsmaterial som kan skrapa eller rispa sönder lacken och färgen.

Använd tryckluft för att snabbt få bort grus och damm från krypvagnens hjul. Högtryckstvätt skall inte användas direkt på hjullager.

### Rengöring av krypvagnen Discover på hjälpmedelscentral

Tvättkabinett:

Krypvagnen Discover kan rengöras i tvättkabinett med program innehållande tvätt i 60°C under 3 min och tvätt i 90°C under 1 min med en normal tvättcykel på ca 25 - 45 minuter.

Eftertorka krypvagnen genom att dela /lyfta av mag/liggenheten och placera de öppna rörändarna neråt så att avrinning samt torkning kan ske.

Montera ihop krypvagnen då den har fått torka. Placera sidorören i vardera sidodel.

Kontrollera att höjdställningen fungerar och att låsmekanismen fixerar höjdställningen.

## Rekonditioneringsanvisning för krypvagnen Discover

### Byte av magdyna

Byte av magdyna bör ske då ytan / tyget eller sömmar har blivit skadat. Inga vassa kanter eller trådar får sticka fram då dessa kan skada barnets hud och skapa irritation. För magdyna och andra reservdelar, se reservdelslista för storlek och modell.



Magdynan bör tvättas av dagligen efter användande med mildt diskmedel eller desinfektionsmedel.

### Byt ut

Metalldelar som har spruckit, fått rostskador eller skadats skall omedelbart bytas ut, originaldelar skall alltid användas. Önskar man bättre på med samma färg som på chassiramen kan detta beställas.

På ramen skall det finnas en etikett med följande information:

*Denna produkt säljs i Sverige genom  
Mayday Aid AB  
Arendalsvägen 35  
434 39 KUNGSBACKA*

Beställ ny om denna saknas!

### Göra rent länkhjul

Runt länkhjulen samlas mycket damm, hår och smuts. Smutsen gör rullstolen trög att köra. Tänk på att ta bort/ rengöra länkhjulen ofta.

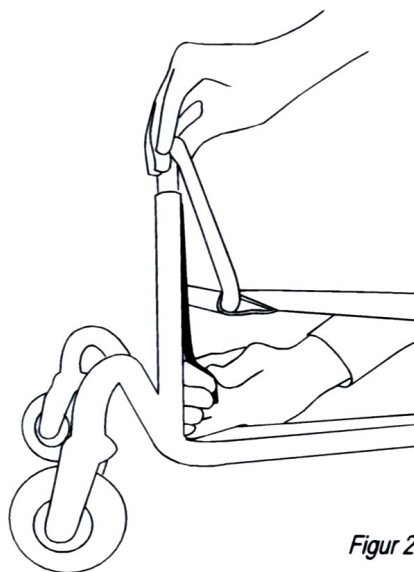
Gör så här:

Skruva av länkhjulen från gaffeln.  
Borsta rent.  
Montera tillbaka hjulen.

Kontrollera att hjulen rullar lätt.  
Kontrollera att hjulen kan rotera runt sin axel.

### Kontrollera att:

- Magdynan är hel och är monterad på de två stålbyglarna på var sida.
- Magdynan är rätt placerade i höjd.
- Fram och bakhjulen rullar lätt.
- Hjulen inte är sönder eller slitna.



Figur 2